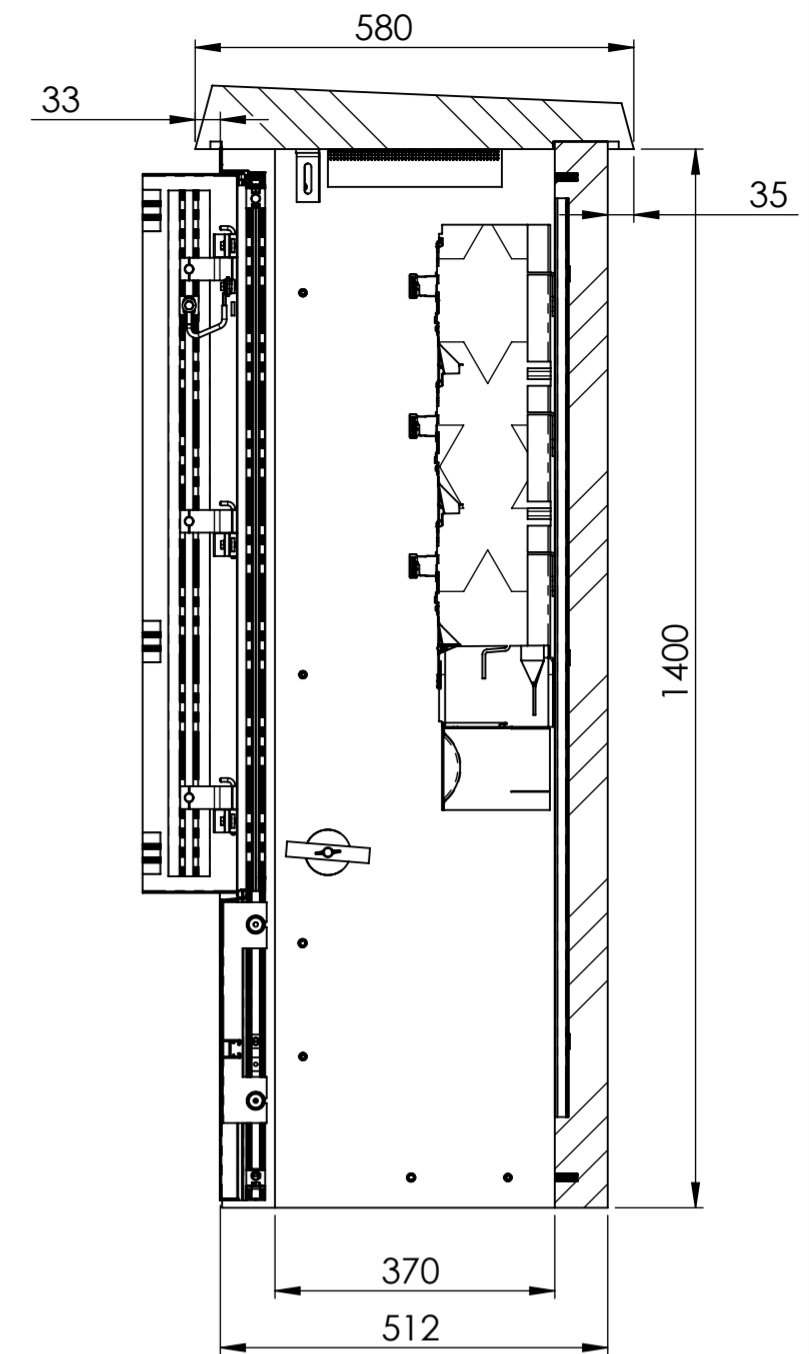
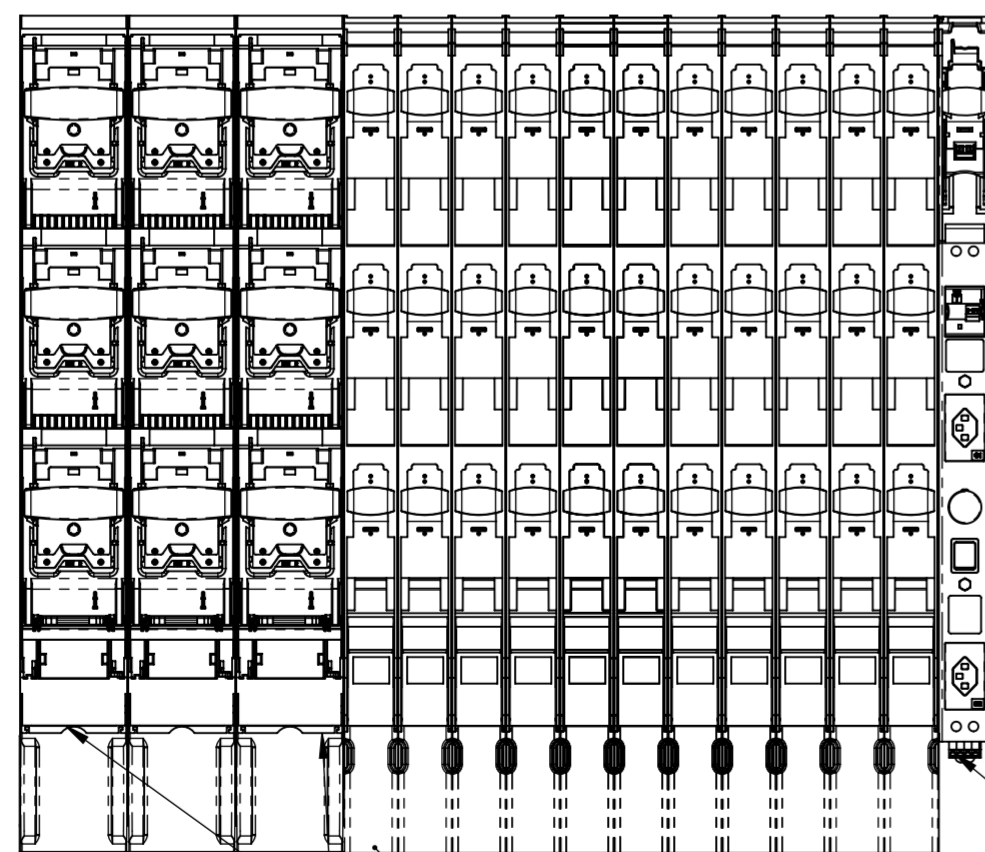


SCHNITT A-A  
MABSTAB 1 : 10



SCHNITT B-B  
MABSTAB 1 : 10

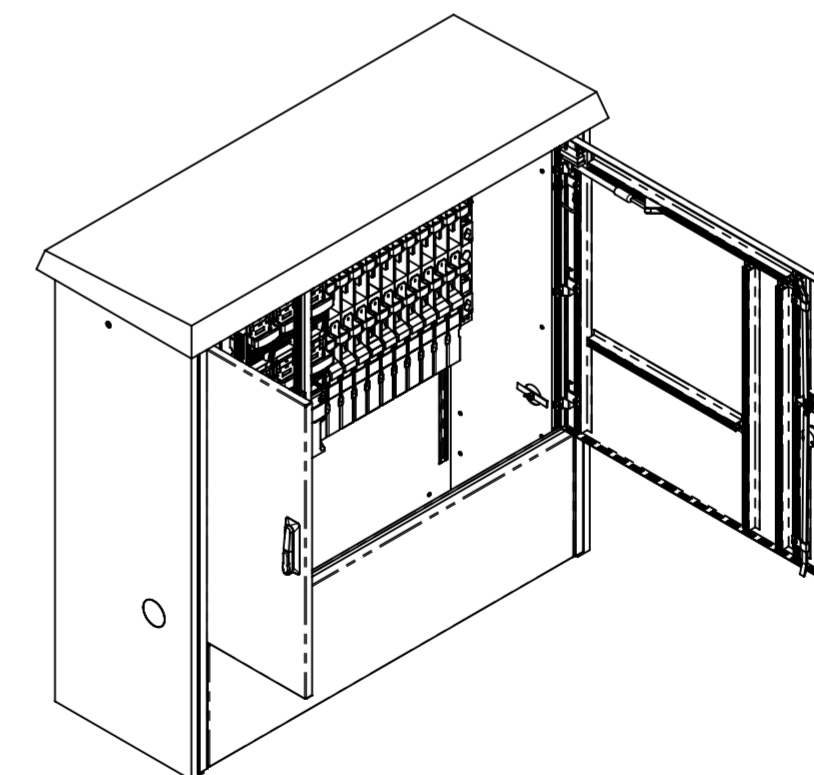
*EW Abteil rechts in VK eingebaut*



3x TRIVER + DIN2 mit Schraubanschluss

1x TRIVER + DIN00 Eigenbedarfsleiste

11x TRIVER + DIN00 mit Schraubanschluss



Allgemeintoleranzen ISO 2768-m		Material:		Gewicht: 720 Kg		
Florida 13 TV 4EL AN2000266			Massstab 1:5	Gezeichnet	21.01.2021	MH
				Geprüft	21.01.2021	MH
			Format A2	Zeichnungsnr. 020-314		